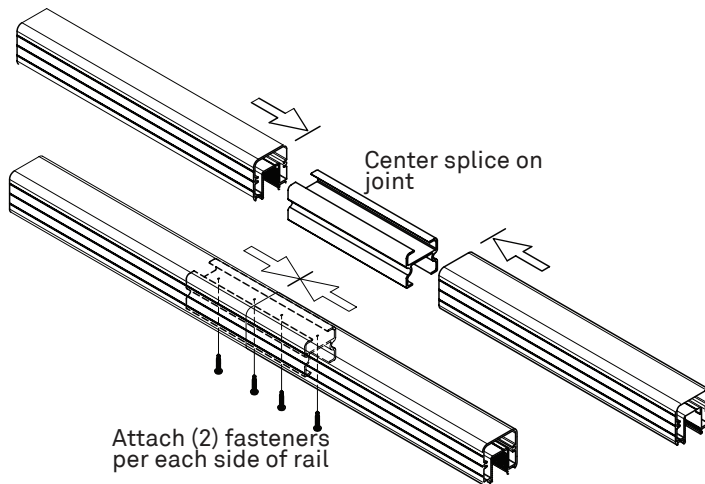
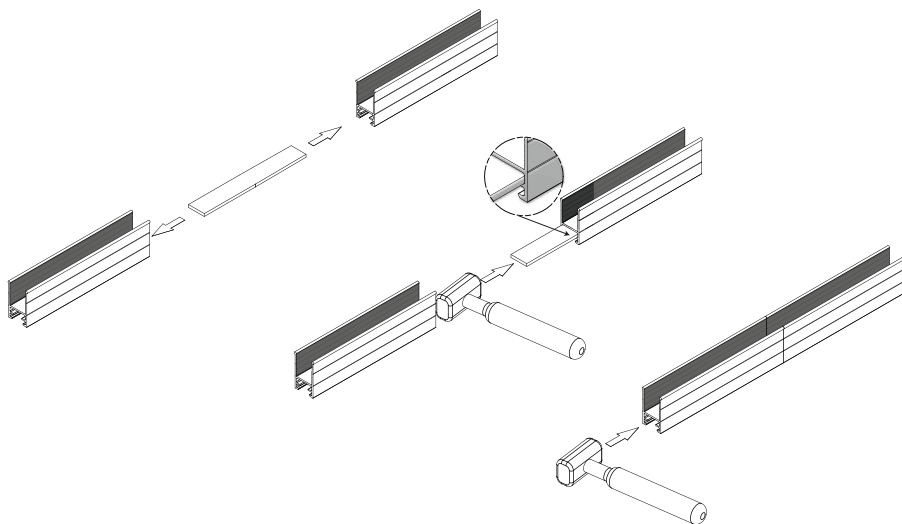
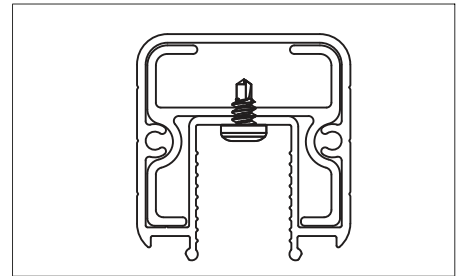


READ ALL INSTRUCTIONS COMPLETELY BEFORE STARTING INSTALLATION:

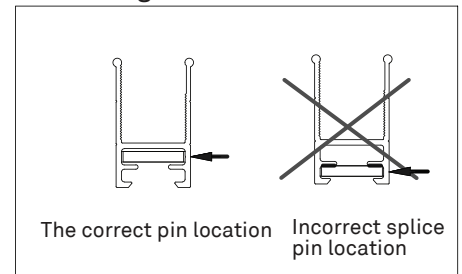
It is the responsibility of the installer to meet all code and safety requirements, and to obtain all required building permits. The railing installer should determine and implement appropriate installation techniques for each installation situation. VISTA Railing Systems Inc, its distributors and dealers shall not be held liable for improper or unsafe installations. VISTA Railing Systems posts must always be secured to the sub structure and should never be attached to only the surface material (i.e. deck board). Failure to follow all of these instructions could result in serious injury or death.



Enlarged View Top Rail Fastener Location



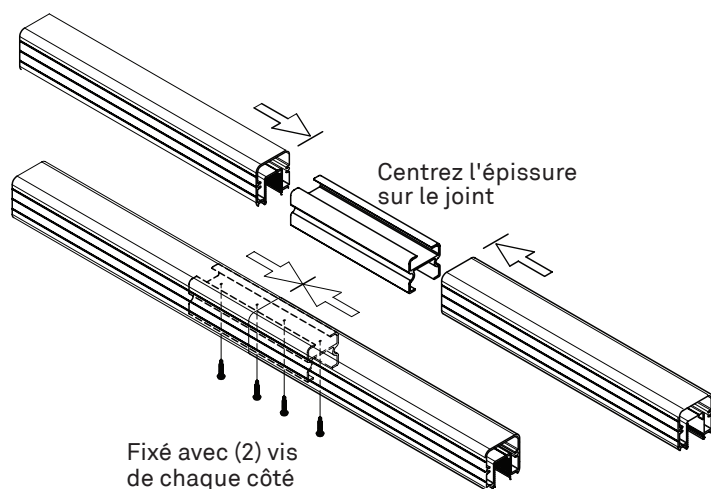
Enlarged View Bottom Rail



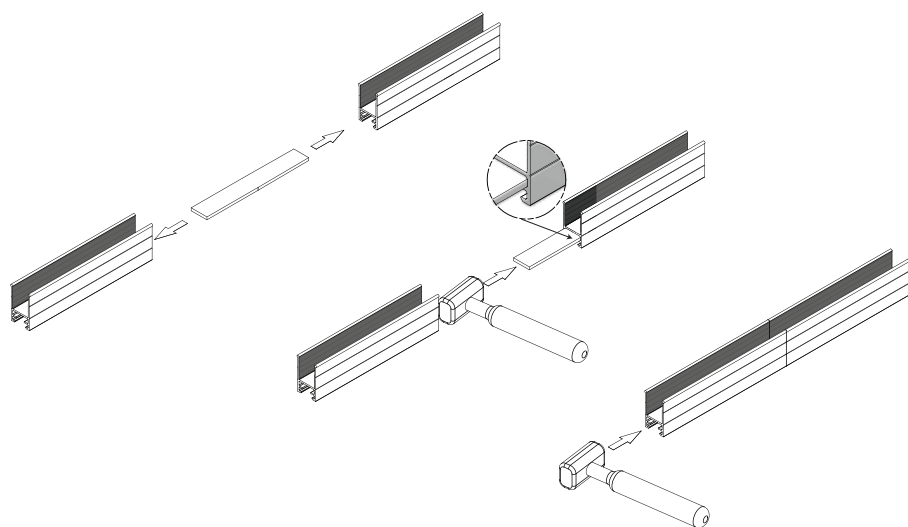
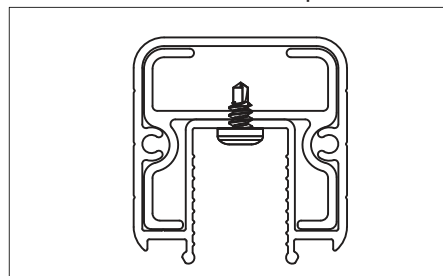
INSTRUCTIONS D'INSTALLATION DE L'ÉPISSURE DU RAIL D'ESCALIER

LIRE TOUTES LES INSTRUCTIONS AVANT DE COMMENCER L'INSTALLATION:

C'est la responsabilité de l'installateur de respecter toutes les exigences du code et de sécurité, et d'obtenir tous les permis de construction requis. L'installateur de balustrade doit déterminer et mettre en oeuvre des techniques d'installation appropriées pour chaque situation d'installation. VISTA Railing Systems Inc., ses distributeurs et concessionnaires ne seront pas tenus responsables des installations inappropriées ou dangereuses. Les poteaux des systèmes de balustrade VISTA doivent toujours être fixés à la sous-structure et ne doivent jamais être fixés uniquement au matériau de surface (par exemple, le panneau de terrasse). Le non-respect de toutes ces instructions pourrait entraîner des blessures graves ou la mort.



Vue agrandie de l'emplacement de la fixation du rail supérieur



Vue agrandie du rail inférieur

