



**Residential Deck Railing
Assembly Instructions**

Instructions d'Assemblage de la Balustrade

**Instrucciones de Montaje de la Barandilla
para Terraza**

Vista Railing Systems

Toll Free: 800-667-8247 www.vistarailings.com

Vista is a registered trademark of Vista Railing
Systems Inc. Revised June 2026 V7

ÉTAPE 1: POUR COMMENCER



Placez les poteaux au besoin avec la plaque de fond à $\frac{1}{2}$ " du bord de la terrasse (une distance plus grande par rapport au bord peut être requise sur certaines terrasses afin que les vis d'ancrage des poteaux puissent se fixer au bois solide sous la surface de la terrasse).

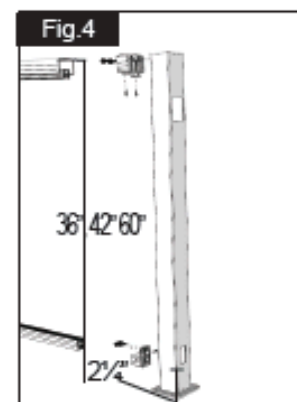
ÉTAPE 2: POTEAUX



Installez les poteaux en ce moment avec seulement 1 fixation (voir Fig. 1, 2 et 3). Ça permettra un mouvement suffisant dans le poteau pour l'installation ultérieure du rail supérieur (voir Étape 3).

REMARQUE: Les fixations de terrasse ne sont pas incluses.

ÉTAPE 3: ASSEMBLAGE SUPPORT DE NIVEAU



Pour localiser l'emplacement du support inférieur, mesurez jusqu'à $2\frac{1}{4}$ " de la surface de la terrasse au bas du support. Prenez un marqueur et marquez le mur/poteau où les vis du support seront placées. Fixez le support inférieur au poteau VISTA.

Pour localiser l'emplacement du support supérieur, mesurez jusqu'à 34" (pour les rails de 36" de hauteur) ou 40" (pour les rails de 42" de hauteur) de la terrasse au bas du support supérieur. Fixez le support supérieur au poteau VISTA.

ÉTAPE 4: ASSEMBLAGE DU RAIL SUPÉRIEUR



Mesurez la distance entre les poteaux, déduisez $\frac{1}{2}$ " et coupez la section supérieure du rail.

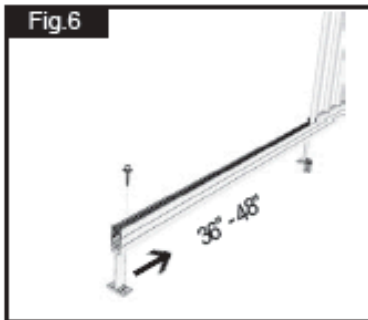
REMARQUE : Les rails supérieur et inférieur avec joint de piquet transparent (pré-installé) peuvent être coupés en même temps. Nous recommandons de percer un trou de $\frac{3}{16}$ " tous les 2 à 3 pieds dans le rail inférieur pour permettre le drainage de l'eau. Installez le rail supérieur en fixant une extrémité uniquement à l'aide de vis Tek #10 x $\frac{3}{4}$ " fournies avec le poteau. Vérifiez que les poteaux sont perpendiculaires à la surface de la terrasse et installez le reste des fixations entre les poteaux et la terrasse. Reportez-vous à l'étape 2 pour une méthode appropriée de fixation des poteaux et remarque sur les fixations (utilisez un calfeutrage extérieur en silicone

"non corrosif" dans les trous de vis pour l'imperméabilisation). Fixez l'autre extrémité du rail supérieur.

Pour l'installation des piquets, passez aux Étapes 4A et 5. Pour l'installation du verre, passez à l'Étape 5A.

Important: Fixez les deux extrémités à l'aide de deux des vis Tek #10 x $\frac{3}{4}$ " fournies, une de chaque côté (voir Fig. 2, 3 et 4).

ÉTAPE 4A: ASSEMBLAGE DU RAIL INFÉRIEUR



Installez le rail inférieur avec le pied de support en position approximative (voir Fig. 6). Un pied de support de rail inférieur doit être utilisé sur les travées supérieures à 48" (Pour un rail de 8 pi, utilisez 2 pattes de soutien). Espacez uniformément le pied de support du rail inférieur entre les poteaux et fixez les rails au poteau avec les fixations fournies. **Important:** Installez les fixations fournies dans les trous pré-perçés sur le pied de support pour fixer les fixations à la terrasse.

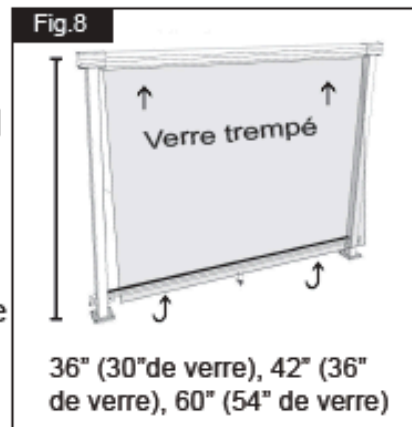
ÉTAPE 5: ASSEMBLAGE DES PIQUETS



En commençant à l'une des extrémités d'une section, enclenchez l'entretoise par-dessus les ouvertures des rails supérieur et inférieur (utiliser un maillet en caoutchouc si nécessaire). Installez le piquet conformément à la Fig. 7 et répétez la procédure jusqu'à ce qu'il reste 4 piquets. Installez les piquets restants en tant que groupe (sans entretoises entre les deux). Étalez et insérez les entretoises restantes. **REMARQUE:** La dernière entretoise devra probablement être coupé à la taille. L'espacement des piquets ne doit pas dépasser 4".

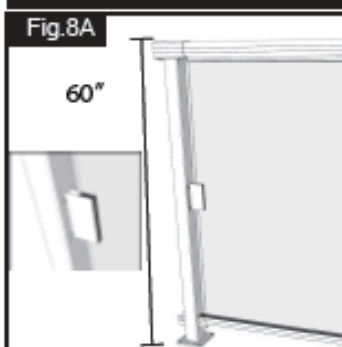
ÉTAPE 5A: ASSEMBLAGE DE VERRE

Retirez le joint transparent préinstallé pour les barreaux et installez le joint pour verre (vendu séparément) dans les rainures des traverses supérieure et inférieure. Installez le rail inférieur avec le pied de support (si plus grand que 48") en position approximative (voir Fig. 6). Mesurez pour le placer au milieu et fixez-le dans la terrasse avec la vis à bois #10 x 1 1/4" (incluse). Fixez les rails supérieur et inférieur aux poteaux à l'aide des fixations fournies. Lors de l'installation des panneaux de verre (**le port de gants est obligatoire**), placez d'abord le bord supérieur du verre dans le joint du rail supérieur, puis faites pivoter le bord inférieur du verre dans le joint du



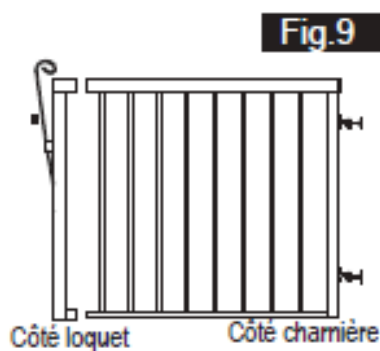
rail inférieur et glissez fermement vers le bas jusqu'à ce qu'il repose sur le joint de verre (Fig. 8). **A cause des différentes options de configuration, il est recommandé de prendre les dimensions finales du verre après l'installation du cadre de balustrade.** La largeur recommandée des panneaux de verre doit être d'environ 2" de moins que la distance entre les poteaux (hauteurs de balustrade de 36" et 42") pour faciliter l'installation. Voir la Figure 8A pour les recommandations de Mur à vent. L'épaisseur du verre doit être d'au moins 1/4" (6 mm) et être trempé conformément au code du bâtiment local.

ÉTAPE 5B : ASSEMBLAGE DE MUR À VENT



Retirez le joint transparent préinstallé pour les barreaux et installez le joint pour verre (vendu séparément) dans les rainures des traverses supérieure et inférieure. Fixez les pièces de mousse aux supports (inclus). **REMARQUE :** Un espacement de 1" sur la vitre est recommandé sur le système Mur à vent de 60". Dans les zones régulièrement exposée à des rafales de vent supérieures à 60 mph / 100 km, il peut être nécessaire de consulter un professionnel de la conception local pour déterminer si ce produit convient à votre application. Il est nécessaire que le verre soit supporté à mi-portée avec un support central verre.

ÉTAPE 6: BARRIÈRES



Coupez la barrière à la largeur requise de votre ouverture. Faites glisser le poteau de loquet sur la section soudée; fixez-le avec les fixations fournies. Fixez les charnières au poteau ou au mur à l'aide des fixations fournies. Alignez le haut de la barrière avec le haut de la balustrade de terrasse et fixez les charnières avec les fixations fournies. Alignez la clenche avec le loquet et le fixer au poteau ou au mur à l'aide de petites vis TEK fournies (voir Fig. 9).

SUPPORT D'ANGLE UNIVERSEL (SAU)



Le Support d'Angle Universel VISTA peut être utilisé seul pour une connexion murale ou être fixé sur un poteau de 2" ou 2½". À cause des différentes options de configuration, il est particulièrement important pour l'installation du SAU que les dimensions finales du verre soient prises après l'installation du cadre de la balustrade (voir Fig. 10).

REMARQUE : Ne fonctionne pas pour un angle de 90°.

LIRE TOUTES LES INSTRUCTIONS AVANT DE COMMENCER L'INSTALLATION

C'est la responsabilité de l'installateur de respecter toutes les exigences du code et de sécurité, et d'obtenir tous les permis de construction requis. L'installateur de balustrade doit déterminer et mettre en oeuvre des techniques d'installation appropriées pour chaque situation d'installation. VISTA Railing Systems Inc., ses distributeurs et concessionnaires ne seront pas tenus responsables des installations inappropriées ou dangereuses. Les poteaux des systèmes de balustrade VISTA doivent toujours être fixés à la sous-structure et ne doivent jamais être fixés uniquement au matériau de surface (par exemple, le panneau de terrasse). Le non-respect de toutes ces instructions pourrait entraîner des blessures graves ou la mort.