

READ ALL INSTRUCTIONS COMPLETELY BEFORE STARTING INSTALLATION:

It is the responsibility of the installer to meet all code and safety requirements, and to obtain all required building permits. The railing installer should determine and implement appropriate installation techniques for each installation situation. VISTA Railing Systems Inc, its distributors and dealers shall not be held liable for improper or unsafe installations. VISTA Railing Systems posts must always be secured to the sub structure and should never be attached to only the surface material (ie deck board). Failure to follow all of these instructions could result in serious injury or death.

Step 1: Install 2 ½" Vista fascia mount bracket to side of structure with the top of the bracket located 2" (50mm) below the deck surface. Ensure that installation of brackets will have posts plum. (see fig. 1)

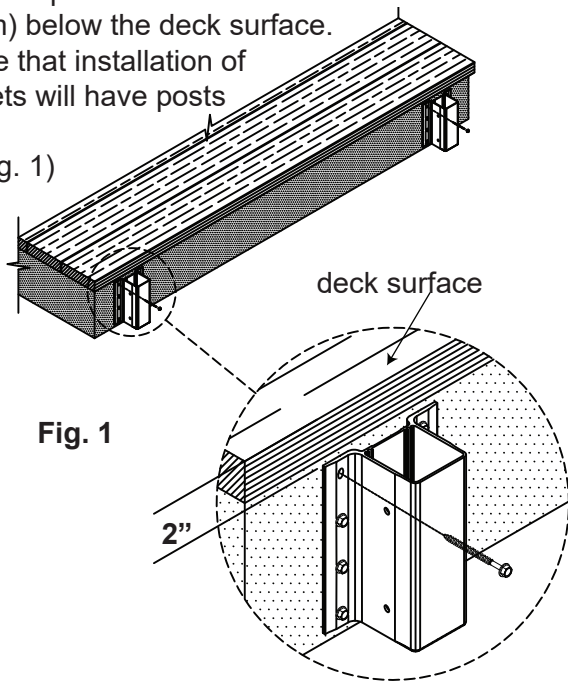


Fig. 1

Step 2: Insert post completely into fascia mount bracket and fasten using 4 #14 x 2 ½" Hex Head bolts provided, placing them through the predrilled holes. (see fig. 2)

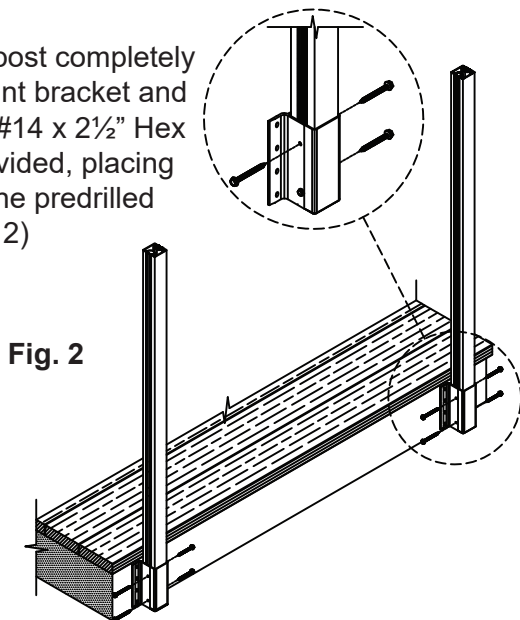
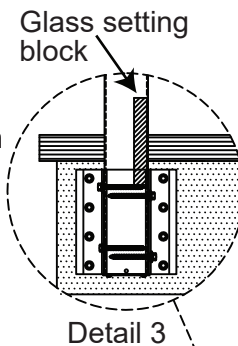


Fig. 2

Step 3: Place 5" (127mm) glass setting block inside glass gasket resting the block on the #14 x 2 ½" Hex Head screw. (see Detail 3)

Step 4: Insert glass panel into post trace and slide down until glass panel rests on glass setting blocks.

Helpful hint: Lubricate rubber gasket and glass with glass cleaner to help with installation of glass panel. (see fig. 4)



Detail 3

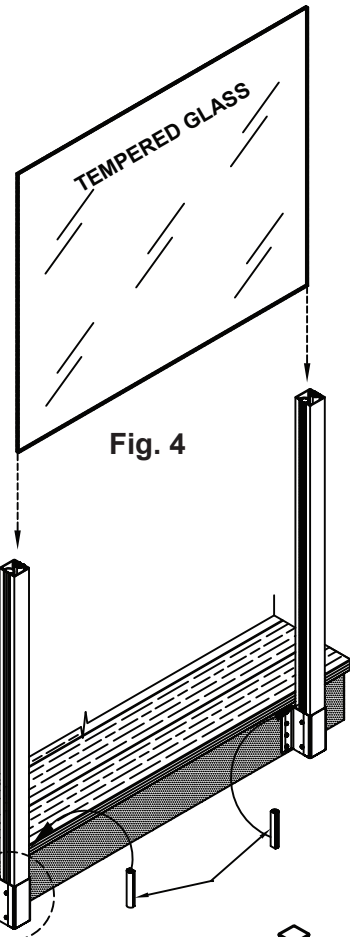


Fig. 4

Step 5: Press post cap on the top of post to complete. Make sure the middle tab is not touching the glass, as this can cause the glass to break when hammered down. (see fig. 5)

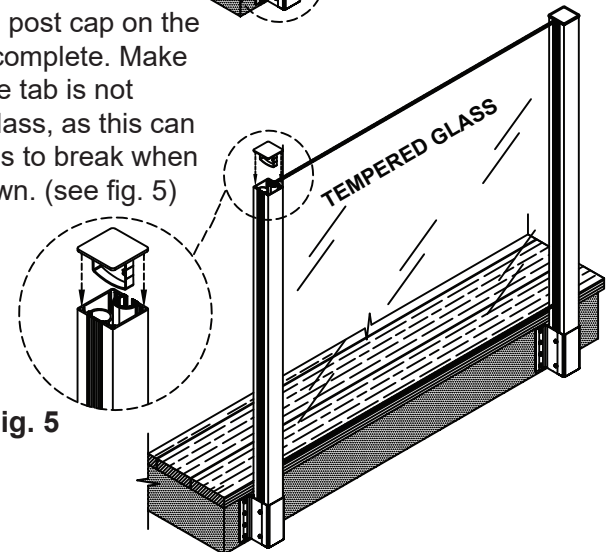


Fig. 5

LIRE TOUTES LES INSTRUCTIONS AVANT DE COMMENCER L'INSTALLATION:

C'est la responsabilité de l'installateur de respecter toutes les exigences du code et de sécurité, et d'obtenir tous les permis de construction requis. L'installateur de balustrade doit déterminer et mettre en oeuvre des techniques d'installation appropriées pour chaque situation d'installation. VISTA Railing Systems Inc., ses distributeurs et concessionnaires ne seront pas tenus responsables des installations inappropriées ou dangereuses. Les poteaux des systèmes de balustrade VISTA doivent toujours être fixés à la sous-structure et ne doivent jamais être fixés uniquement au matériau de surface (par exemple, le panneau de terrasse). Le non-respect de toutes ces instructions pourrait entraîner des blessures graves ou la mort.

Étape 1: Installer le support Fascia 2 ½" Vista sur le côté de la structure, le haut du support étant situé à 2" (50mm) sous la surface de la terrasse. Assurez-vous que l'installation des supports aura les poteaux droits. (voir fig. 1)

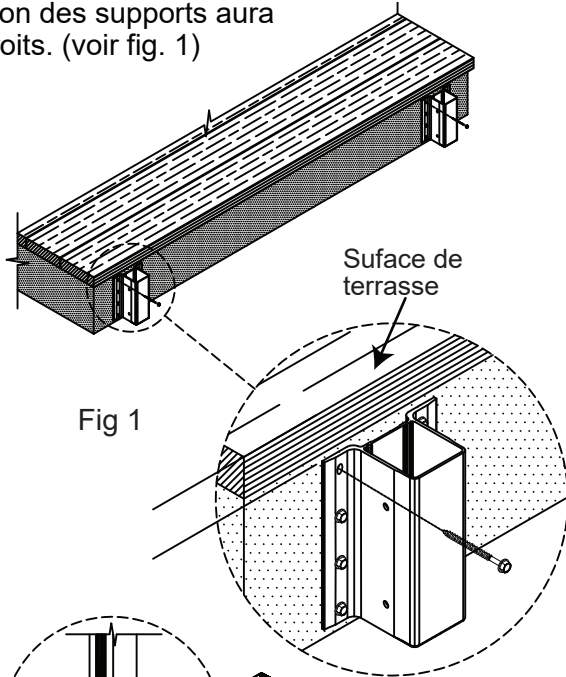


Fig 1

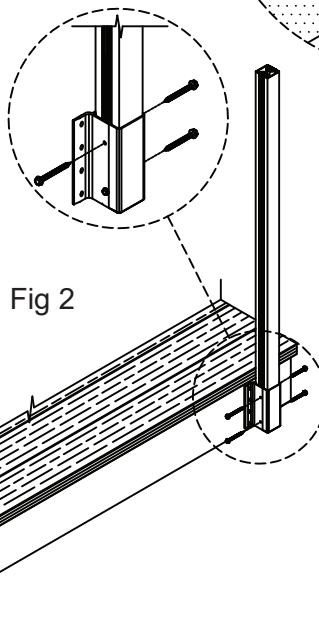


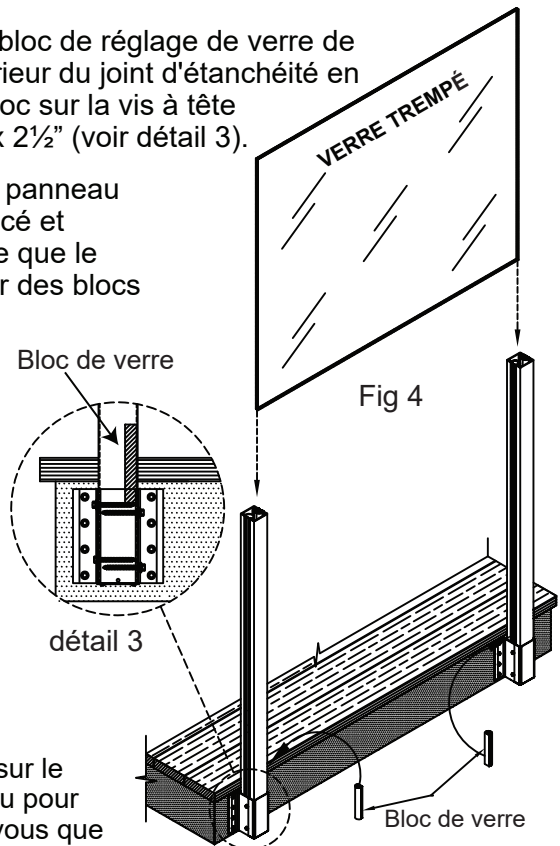
Fig 2

Étape 2: Insérez complètement le poteau dans le support de fixation du fascia et fixez-le à l'aide de 4 boulons à tête hexagonale de 14 x 2 ½" fournis en les insérant dans les trous prépercés (voir fig. 2).

Étape 3: Placez le bloc de réglage de verre de 5" (127mm) à l'intérieur du joint d'étanchéité en verre reposant le bloc sur la vis à tête hexagonale de 14 x 2 ½" (voir détail 3).

Étape 4: Insérez le panneau de verre dans le tracé et glissez-le jusqu'à ce que le panneau repose sur des blocs de verre.

Conseil utile:
Lubrifiez le joint en caoutchouc et le verre avec un nettoyant pour vitre pour faciliter l'installation du panneau de verre. (voir fig.4)



détail 3

Fig 4

Étape 5: Appuyez sur le capuchon du poteau pour terminer. Assurez-vous que la languette du milieu ne touche pas le verre, car cela pourrait le briser lorsqu'il est enfoncé avec un marteau (voir fig.5).

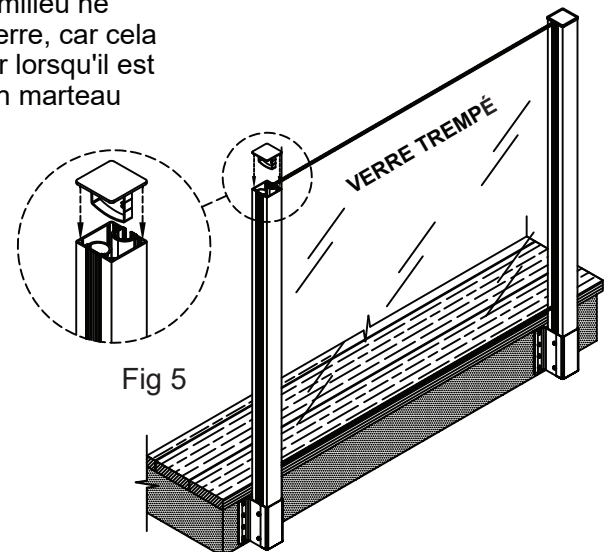


Fig 5