

L'Adaptateur de Rail de Capuchon Vista est conçu pour s'adapter aux Systèmes De Balustrade En Aluminium Vista.

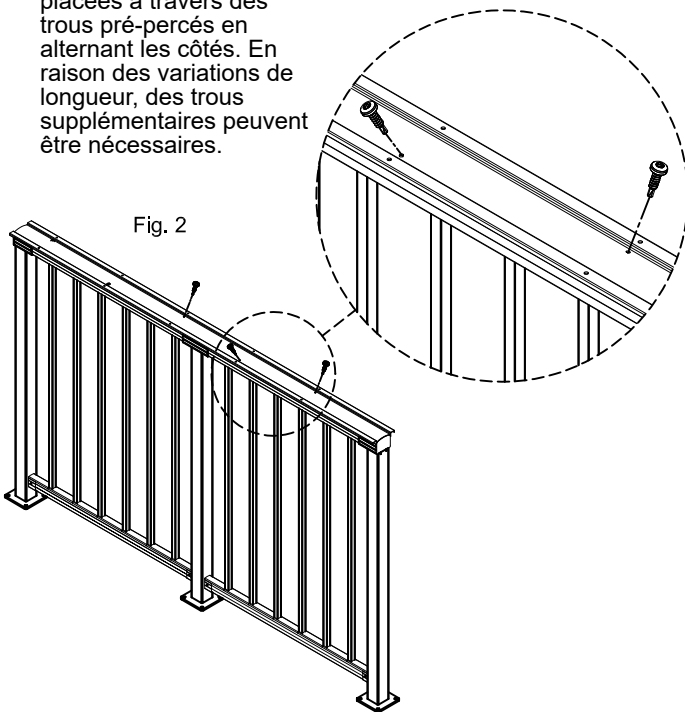
LIRE TOUTES LES INSTRUCTIONS AVANT DE COMMENCER L'INSTALLATION:

C'est la responsabilité de l'installateur de respecter toutes les exigences du code et de sécurité, et d'obtenir tous les permis de construction requis. L'installateur de balustrade doit déterminer et mettre en œuvre des techniques d'installation appropriées pour chaque situation d'installation. VISTA Railing Systems Inc., ses distributeurs et concessionnaires ne seront pas tenus responsables des installations inappropriées ou dangereuses. Les poteaux des systèmes de balustrade VISTA doivent toujours être fixés à la sous-structure et ne doivent jamais être fixés uniquement au matériau de surface (par exemple, le panneau de terrasse). Le non-respect de toutes ces instructions pourrait entraîner des blessures graves ou la mort.

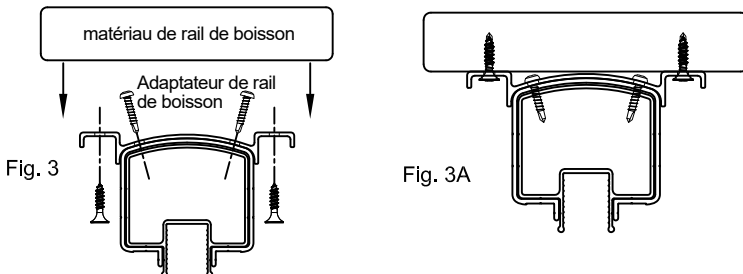
**Étape 1:** Mesurer la distance entre les poteaux du bout, y compris le manchon de poteau et couper l'adaptateur de rail à la longueur voulue (voir fig. 1).



**Étape 2:** Fixez L'adaptateur De Rail De Boisson au rail supérieur à l'aide de vis 10 x 3/4" Pan Head Tek fournies placées à travers des trous pré-perçés en alternant les côtés. En raison des variations de longueur, des trous supplémentaires peuvent être nécessaires.



**Étape 3:** Centrer le rail de boisson sur le dessus de l'adaptateur de rail de Boisson Vista et fixez à l'aide des vis 10x3/4" fournies dans les trous pré-perçés. (Fig.3 et Fig. 3A)



### Pour Les Applications À 90 Degrés

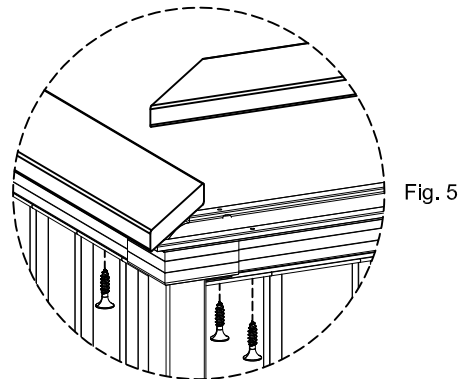
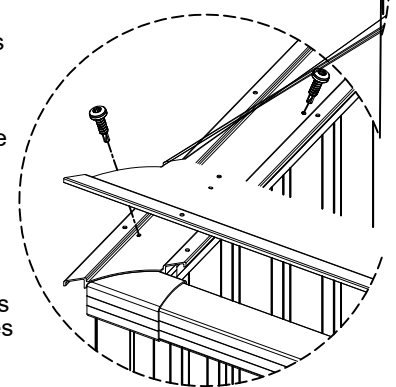
**Étape A:** Prenez deux Adaptateurs de Rail de Boisson et coupez une extrémité de chaque adaptateur avec des angles opposés de 45 degrés.

**Étape B:** Placez les Adaptateurs De Rail De Boisson sur la Balustrade En Aluminium Vista en assurant que les angles de 45 degrés se rencontrent bien dans le coin à 90 degrés.

**Étape C:** Marquez les Adaptateurs De Rail De Boisson pour la longueur et coupez-les au besoin.

**Étape D:** Fixez les adaptateurs de rail de boisson avec les vis 10 x 3/4" Pan Head Tek fournies placées à travers des trous pré-perçés en alternant les côtés. En raison des variations de longueur, il est nécessaire de percer des trous supplémentaires.

**Étape E:** Une fois que tous les Adaptateurs De Rail De Boisson ont été installés, vous pouvez couper et installer les rails de boisson en répétant les étapes A à C ci-dessus.



**Étape F:** Fixez les rails de boisson à l'aide de vis de 10 x 3/4" fournies à placer dans les trous pré-perçés.

